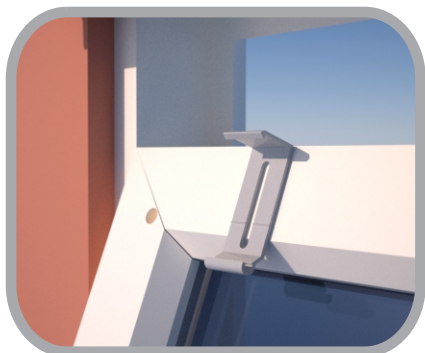
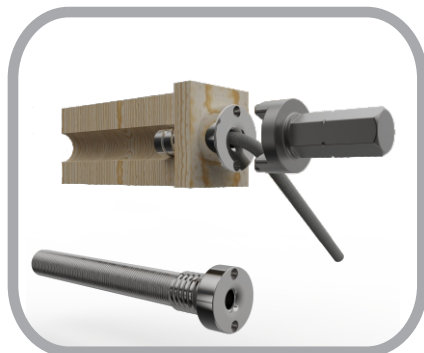


TUNDRA MINI SCREEN MONTERING PÅ GLIDEHENGSLT VINDU



Ute: Veggbeslag og hull.

Monter veggfeste i flukt med overkant ramme. Bor opp **8 mm** hull for snor. Strek i veggbeslag markerer overkant av hull.



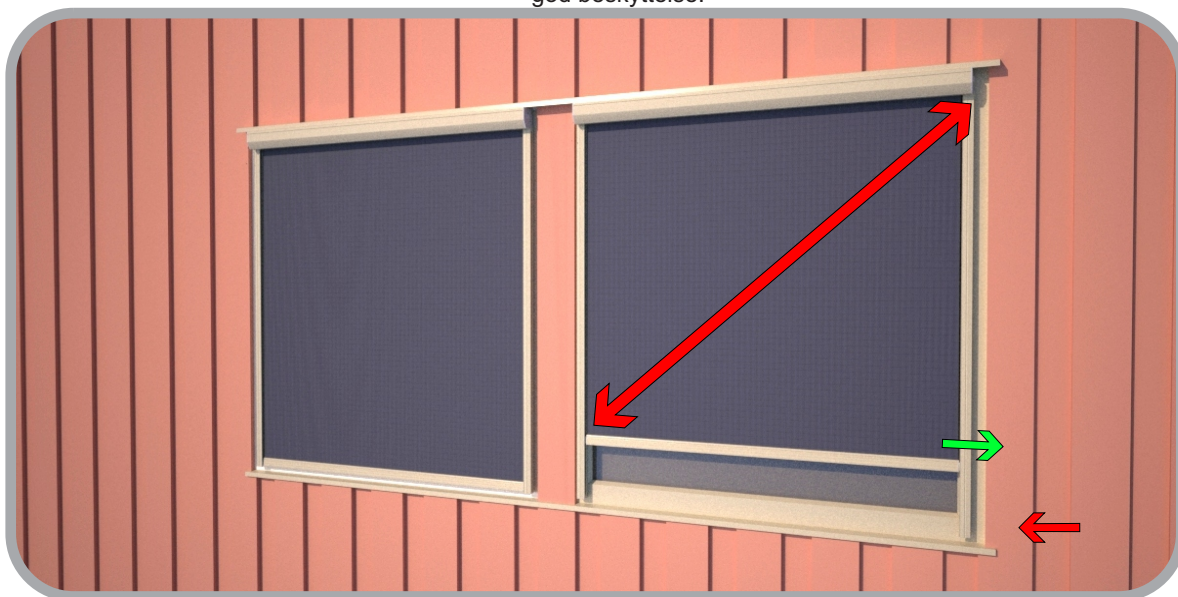
Inne: Skru inn snorføringen.

Tre snoren gjennom hullet i vinduet og snorføringen, snoren dreier med under innskruing. Fjær benyttes i hovedsak for å beskytte ledninger i vegg o.l. Fjæren bør strekkes ut for god beskyttelse.



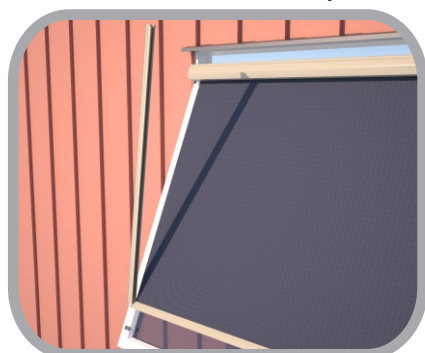
Ute: Kassetten

Monter gummi-pakning på beslaget. Denne hindrer at kassetten beveger seg sidelengs etter montasje. Klikk kassetten på plass. **Inne:** Skru fast snorfestet og sett på snordobben.



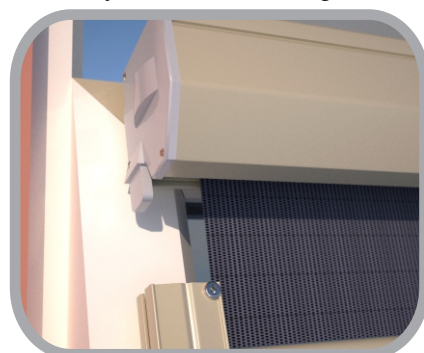
Plane duker

Kontroller følgende: Hvis du har en diagonal rynk i duken så er dette oftest på grunn av en sideskinne som ikke er 100% i lodd. Eks: Hvis du har en diagonal rynke fra høyre topp til venstre bunn så er det høyre glider som stanger i høyre sideskinnes nedkant. Forutsatt at kassetten er sentrert på vinduet så må høyre sideskinne flyttes til høyre i nedkant. Dette gjelder alle typer screen.



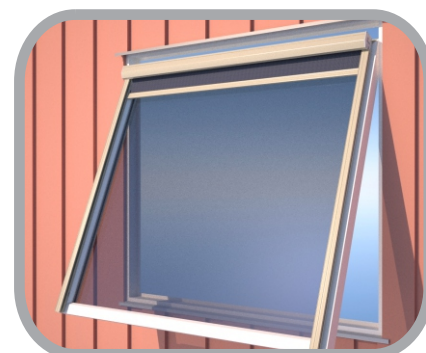
Festebrikke

Skru fast nedre festebrikke for sideskinne ca 20 cm fra bunn av vindusrammen. **Tips:** Slipp ned duken.. Senter av skrue for brikke er ca 2 mm inn fra ytterkant av glider.



Sideskinne

Sideskinnen tres ovenfra og ned på glider i underlist. Stoppskruen i skinnen skal **alltid være øverst**. Skyv underlisten inn på tappen i endelokket og skru fast nedre festebrikke.

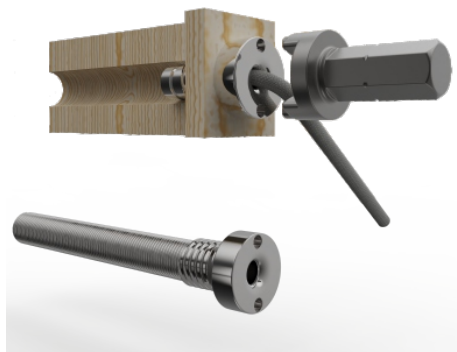


Kontroller

Sjekk at opprulling går lett og at underlisten ikke "stanger" i H/V sideskinne. Trekk opp screenen, snu vinduet rundt og kontroller at kassetten går "inn" i vinduskarmen.

TUNDRA
SCREEN SYSTEM

Om snorgjennomføring



Gjennomføringen og bitsen er designet av oss så du finner ikke denne hos din lokale leverandør. Sørg for å ha denne i verktøykassen.

Fjæren til gjennomføringen er beregnet for bruk i vegg og er ikke nødvendig i rette hull på vindusramme eller karm.

Fjæren skal strekkes ut og skal hindre at snoren i kommer i kontakt med og gnage på ledninger som er skjult i veggen.

Utstrekt har fjæren lav ledeevne. Sammenklemmt (som levert) så leder fjæren varme som et rør og fremstår som en kuldebro.

OBS: 8 mm hull

Fra 2025 er boringen økt til 8 mm og gjengene er gjort lenger. Så ved montasje på alukledte vinduer går snorføringen helt inn i treverket.

Vare nr: 55803
«Snorføring Mini screen 8 mm»

Vare nr: 55802
«Verktøy til snorgjennomføring Bits Mini»

Vare nr: 644302240
«Mini Fjær Snorføring 110 mm»

Vare nr: ZH022001136
«Mini snor 2,2 mm»

Snitt fra side. Skala 1:1

